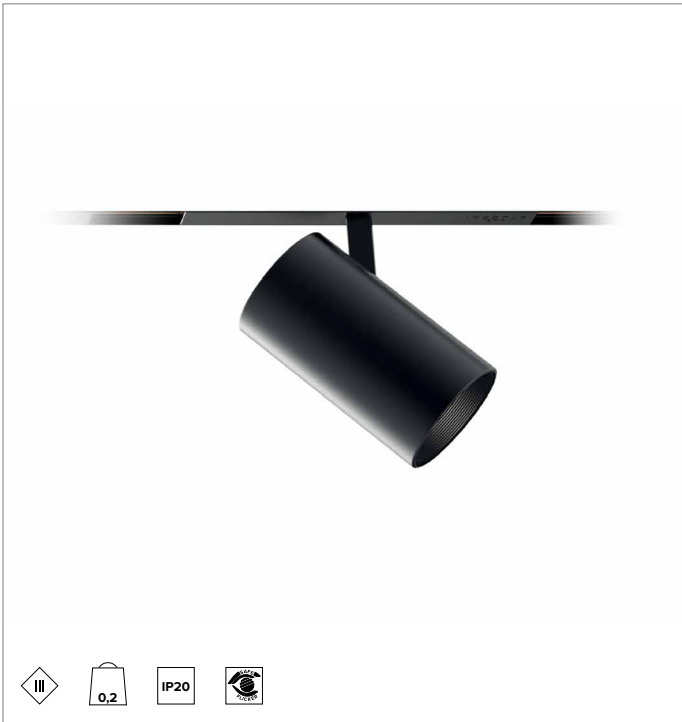
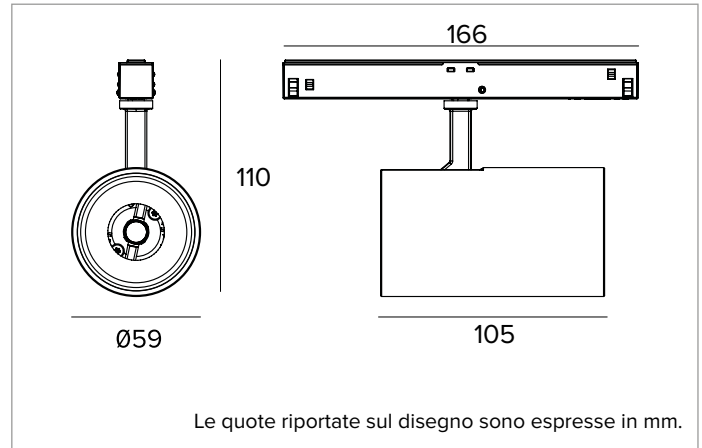


# 1T9048EL | FORTYEIGHT Label 6

## Proiettore professionale orientabile a LED, alimentato a bassissima tensione



	4000K	H(m)	D(m)	Emax(lx)		
	Ra90		14°			
	Fixture Power	16W	1	0.25	17398	
	Source Flux	1705lm	2	0.49	4350	
	Fixture Flux	1403lm	3	0.74	1933	
	Efficacy	87lm/W	4	0.99	1087	
TS1977	I <sub>max</sub> =10204cd/klm	I <sub>max</sub>	17398cd	5	1.23	696



### SORGENTE

LED Chip on Board ad alta efficienza Ra90. 3500K su richiesta.  
**Classe di efficienza energetica:** F  
**Potenza nominale:** 15W  
**Flusso nominale:** 1705lm  
**Indice resa cromatica:** 90  
**Rf:** 90  
**Rg:** 98  
**CCT nominale:** 4000K  
**SDCM:** 1,5  
**Durata utile (L80/B10):** >50000h tq +25°C

### CARATTERISTICHE ILLUMINOTECNICHE

SP - ottica di precisione con anello cut off in silicone nero. Versione con lente in PMMA trasparente.  
**Ottica:** LENTE  
**Apertura di fascio:** SP  
**Rendimento ottico:** 82%  
**Flusso apparecchio:** 1403lm  
**Efficienza luminosa:** 87lm/W  
**Sicurezza fotobiologica:** Conforme al gruppo di rischio basso RG1

### CARATTERISTICHE MECCANICHE

Corpo in pressofusione di alluminio verniciato. Orientabilità del corpo ottico da 0° a 90° sul piano verticale, di 360° su quello orizzontale, con blocco del puntamento a frizione.  
**Colore e finitura:** Bianco gesso  
**Dimensioni:** D=59mm  
**Peso:** 0,2Kg  
**Versione:** ON-OFF  
**Grado di protezione:** IP20

### CARATTERISTICHE ELETTRICHE

Alimentazione elettronica ON-OFF a binario.  
**Potenza apparecchio:** 16W  
**Alimentazione:** 48Vdc  
**Classe di isolamento:** CLASSE 3  
**Classe F:** SI  
**SAFE FLICKER:** PstLM=<1 e SVM=<0,4 (IEC TR 61547-1 e IEC TR 63158), a garanzia di una luce più confortevole e sicura  
**Temperatura ambiente:** 0°C / +25°C

### INSTALLAZIONE

Sistema rapido di fissaggio meccanico del prodotto al binario.

### NOTE

Apparecchio non polarizzato. Braccetto e adattatore in tinta con il corpo del proiettore. Disponibile su richiesta in versione 110-277Vac.

### GARANZIA

5 anni.

### AVVERTENZE

Apparecchio progettato per essere smaltito/riciclato a fine vita. Sorgente luminosa (solo LED) sostituibile da un professionista. Alimentatore sostituibile da un professionista.

A motivo dell'evoluzione tecnologica dei componenti elettronici i dati indicati sono soggetti ad aggiornamento e quindi deve essere richiesta conferma in fase d'ordine. Flusso luminoso e potenza elettrica presentano tolleranze di +/-10% rispetto al valore indicato. tq +25°C (CIE 121).

Si riserva la facoltà di apportare modifiche tecniche.

## 1T9048EL | FORTYEIGHT Label 6

### Proiettore professionale orientabile a LED, alimentato a bassissima tensione

#### Accessori

##### Filtro



Ø mm	Codice
------	--------

50	<b>1T4721</b>
----	---------------

Filtro olografico in PMMA con effetto lama di luce. Consente di ovalizzare il fascio; combinato con ottiche spot e flood l'effetto appare più marcato.

A motivo dell'evoluzione tecnologica dei componenti elettronici i dati indicati sono soggetti ad aggiornamento e quindi deve essere richiesta conferma in fase d'ordine. Flusso luminoso e potenza elettrica presentano tolleranze di +/-10% rispetto al valore indicato. tq +25°C (CIE 121).

Si riserva la facoltà di apportare modifiche tecniche.

Targetti Sankey S.r.l.  
Via Pratese, 164  
50145 Firenze - Italy  
Tel: +39 055 37911  
targetti.com  
targetti@targetti.com

CCIAA Firenze  
Share Capital:  
€ 500.000,00  
VAT N. (IT):  
01537660480  
R.E.A: FI-275656

**TARGETTI**